

概述

JTM3442 是一款升降压型 LED 恒流驱动芯片，特别适合于锂电池或三节干电池供电的 LED 灯具。

当电源电压低于 LED 灯的导通电压时，JTM3442 工作于升压状态；当电源电压高于 LED 灯的导通电压时，JTM3442 工作于降压状态。

JTM3442 工作电压范围 2.4V 至 5.5V，工作电流小于 500mA，效率高达 90%，LED 电流大小由外接电阻设定，电流精度在 5% 以内。

JTM3442 还提供 2.4V 的欠压保护和 5V 的开路保护功能。

JTM3442 采用 SOP8 封装。

特点

- 工作电压：2.4V~5.5V
- LED 电流：小于 500mA
- LED 电流由外接电阻设定
- 效率：高达 90%
- 欠压保护电压：2.4V
- 开路保护电压：5V
- 电流精度：±5%

应用领域

- 锂电池供电的 LED 灯具
- 三节干电池供电的 LED 灯具

典型应用电路图

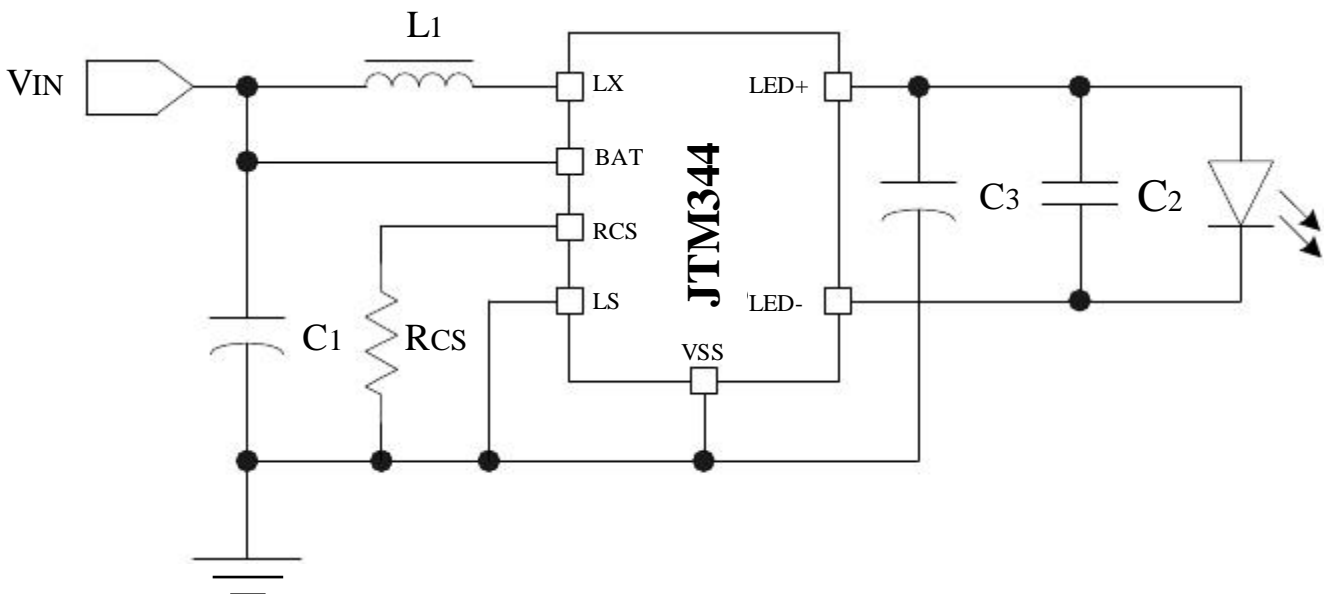


图 1: JTM3442 典型应用电路图

订货信息

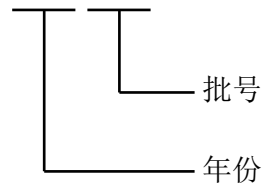
产品型号

JTM3442

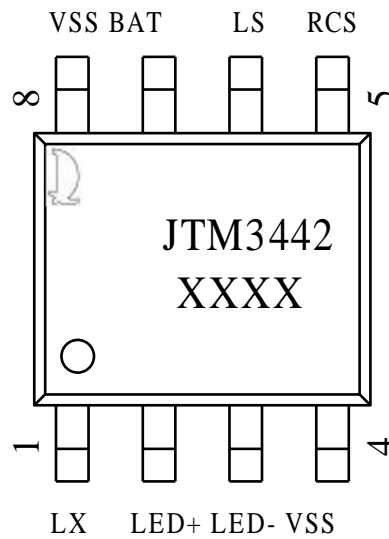
丝印

JTM3442

XXXX



封装及管脚分配



SOP8

管脚定义

管脚号	管脚名称	管脚类型	描述
1	LX	输入	开关管漏极，接电感
2	LED+	输出	接 LED 阳极
3	LED-	输入	接 LED 阴极
4、8	VSS	地	接地
5	RCS	输入	LED 电流设置电阻
6	LS	输入	使能端，低电平有效
7	BAT	输入	接电源

内部电路方框图

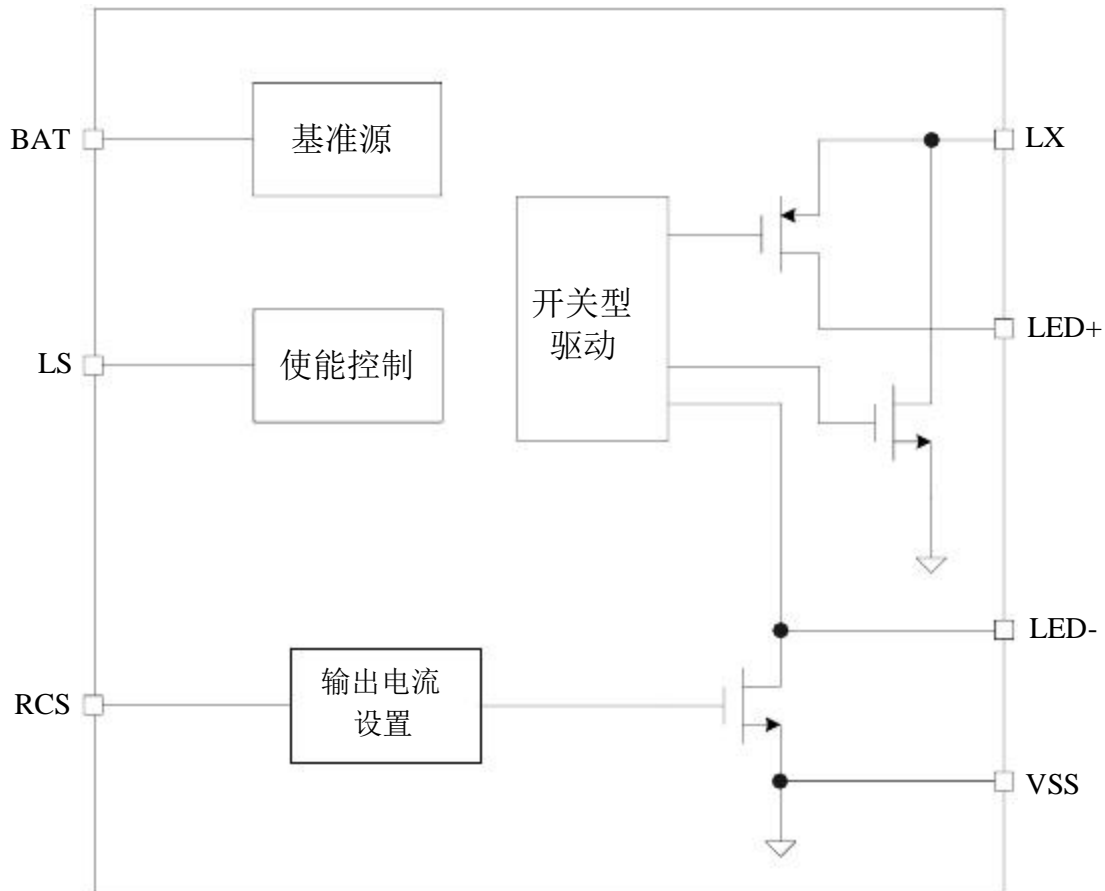


图 2: JTM3442 的内部电路方框图

极限参数 (注 1)

参数	符号	描述	最小值	最大值	单位
电压	V _{MAX}	管脚上最高电压		7	V
电流	I _{LX_MAX}	LX 端最大电流		1000	mA
最大功耗	P _{SOP8}	SOP8 封装最大功耗		0.75	W
温度	T _A	工作范围	-20	85	°C
	T _{STG}	存储温度范围	-40	120	°C
	T _{SD}	焊接温度范围 (时间少于 30 秒)	230	240	°C
ESD	V _{ESD}	静电耐压值 (人体模型)		2000	V

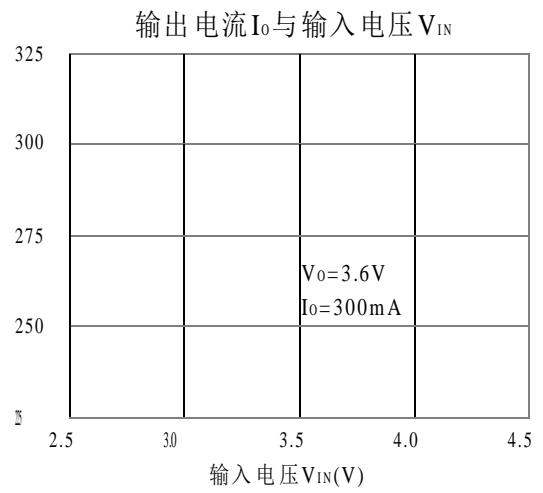
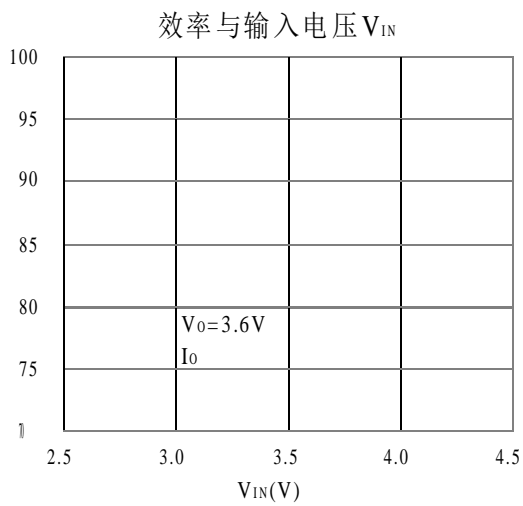
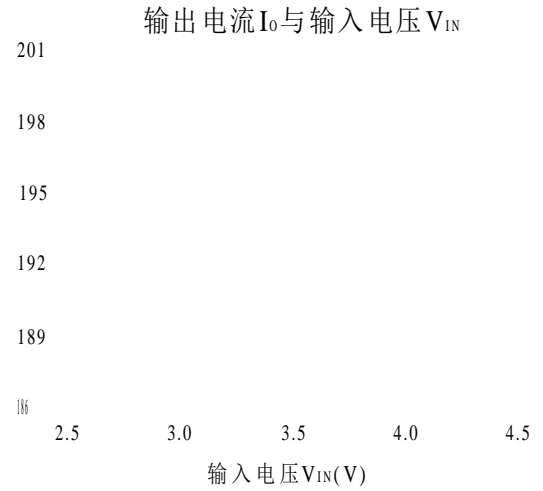
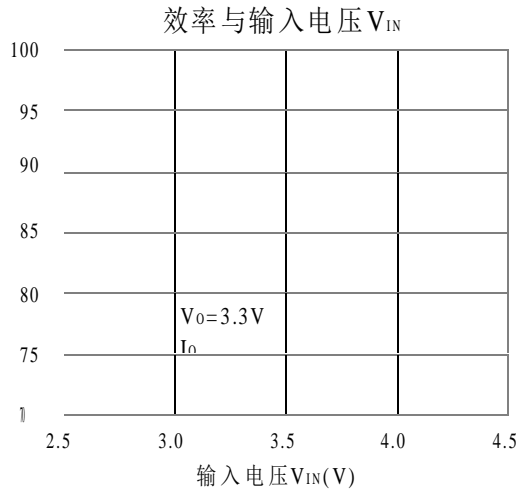
注 1: 超过上表中规定的极限参数会导致器件永久性损坏, 而工作在以上极限条件下可能会影响器件的可靠性

电特性

除非特别说明， $T_A = 25^{\circ}\text{C}$

参数	符号	测试条件	最小值	典型值	最大值	单位
电源电压						
电压工作范围	V _{BAT}		2.4		5.5	V
欠压保护	V _{UVLO}		2.34	2.4	2.46	V
LED 开路保护	V _{OVP}		4.88	5.0	5.12	V
RCS 管脚电压	V _{RCS}			1.21		V
输出电流						
电流精度	ΔI_{LED}	$I_{LED} = 300\text{mA}$	-5		5	%
效率						
电转换效率	η	V _{BAT} = 3.6V, V _O = 3.6V, I _O = 300mA		90		%
LS 使能端输入						
LS 端输入高电平			2			V
LS 端输入低电平					0.3	V

特性曲线

除非特别说明， $T_A=25^{\circ}\text{C}$ 

效率.(%)

效率.(%)

输出电流 I_o (mA)

输出电流 I_o (mA)

		$V_o=3.3V$ $I_o=200mA$	

应用指南

LED 工作电流设定

LED 电流由电阻 R_{CS} 设置:

$$I_{LED} = \frac{N * V_{REF}}{R_{CS}}$$

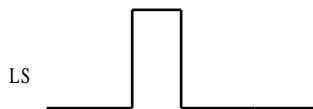
其中, $V_{REF} = 1.21V$, $N = 8920$ 。

开路保护

开路保护电压典型值为 5V, 当 LED 开路输出电压超过 5V 时, JTM3442 关闭驱动电路。

欠压保护

当输入电压低于 2.4V 时, LED 灯的电流将被关断, 并且欠压状态被记忆。当电源重新上电或者在使能端 LS 加一个如下图所示的脉冲信号后, 欠压保护状态解除。



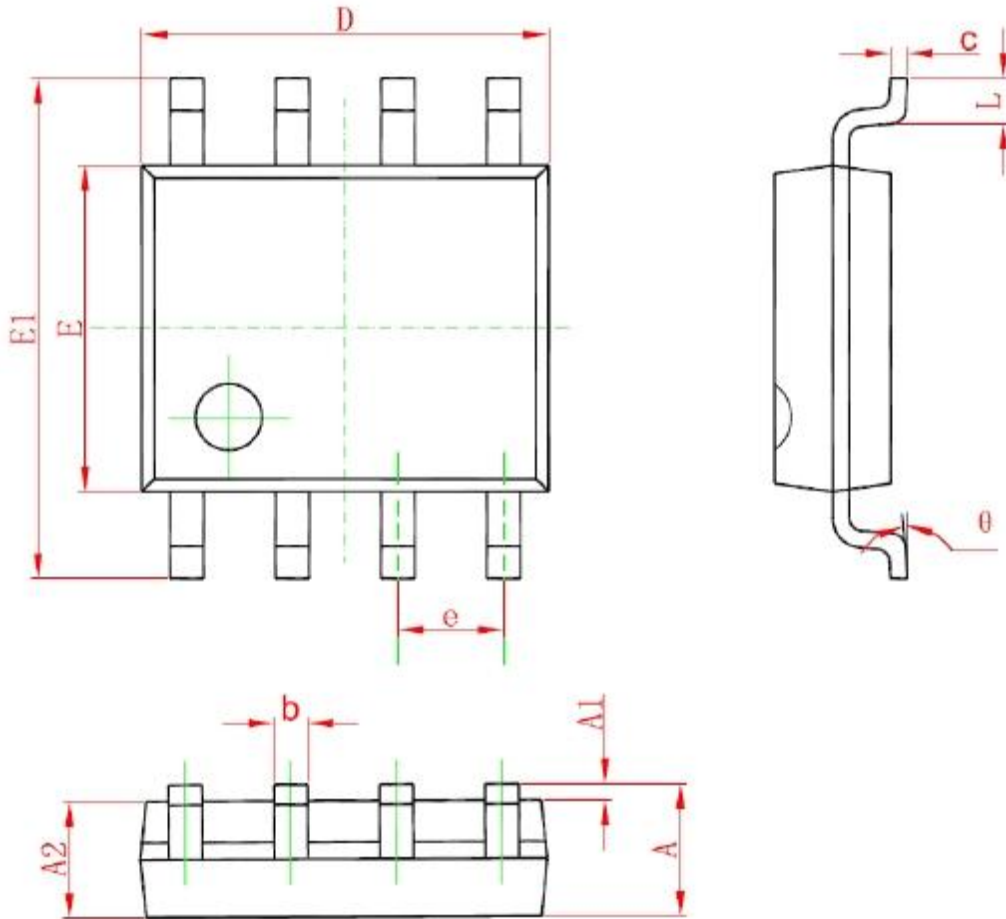
电感、电容选择

选择低 ESR 的电感有助于提高效率, 选择不同电感值电流纹波不同, 效率会有差异。通常可选择 33uH~100uH 左右的功率电感, 根据实际应用中负载电流的不同可调整优化电感值。

输出电容 C_3 可用 47uF 以上的电解电容。BAT 端需接一个 4.7uF 以上的滤波电容 C_1 。为保证电路稳定工作, LED 两端可能需并联一个 2.2uF 左右的陶瓷电容或者电解电容 C_2 。

封装信息

SOP8 封装尺寸图:



Symbol	Dimensions In Millimeters		Dimensions In Inches	
	Min	Max	Min	Max
A	1.350	1.750	0.053	0.069
A1	0.100	0.250	0.004	0.010
A2	1.350	1.550	0.053	0.061
b	0.330	0.510	0.013	0.020
c	0.170	0.250	0.006	0.010
D	4.700	5.100	0.185	0.200
E	3.800	4.000	0.150	0.157
E1	5.800	6.200	0.228	0.244
e	1.270 (BSC)		0.050 (BSC)	
L	0.400	1.270	0.016	0.050
theta	0°	8°	0°	8°