

低功耗高精度电压检测集成电路

CN61C

概述

CN61C系列电路是采用CMOS工艺开发的高精度、低功耗电压检测集成电路。本系列电路不需要外围元器件，从而提高了系统的可靠性，降低了系统的成本。

CN61C系列电路在被检测的电源电压低于检测阈值时，RES管脚输出低电平；当电源电压大于检测阈值加上迟滞时，RES管脚输出高电平。本系列电路提供CMOS 输出或漏极开路输出两种形式。

CN61C系列电路采用3管脚的SOT23封装。

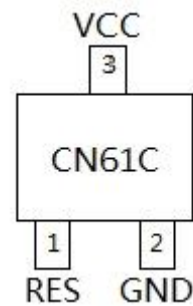
特点

- 检测阈值精度： $\pm 2\%$
- 低功耗：4 μ A（VCC=3.7V）
- 工作电压范围：1.15V 到 5.5V
- RES管脚在电源电压低至1.15V时仍能维持可靠输出
- 两种输出形式：
CMOS输出和漏极开路输出
- 对短时间的电源突降有过滤功能
- 工作温度范围：-40℃ to +85℃
- 采用SOT23-3封装

应用

- 微处理器复位电路
- 存储器电池备份电路
- 上电复位电路
- 供电失效检测
- 系统电池寿命和充电电压监视
- 波形整形电路

管脚排列图



典型应用电路图

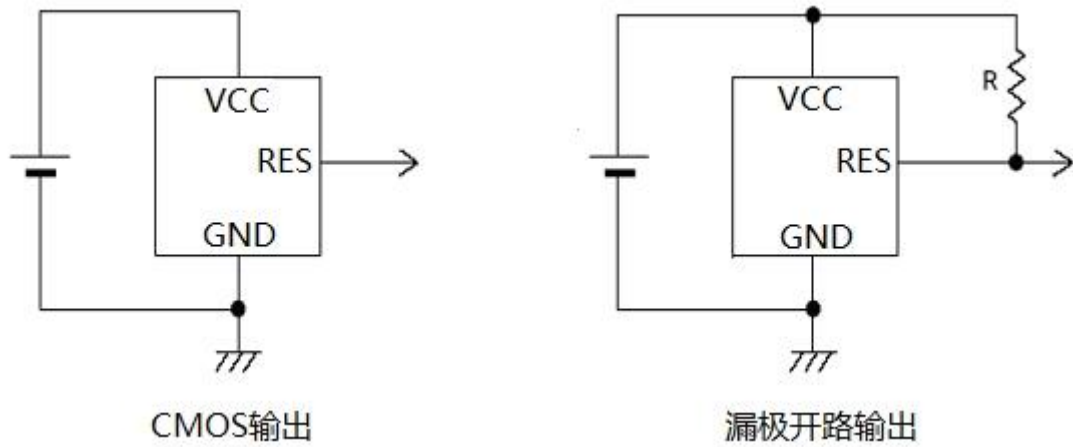


图1 典型应用电路图

器件功能一览表

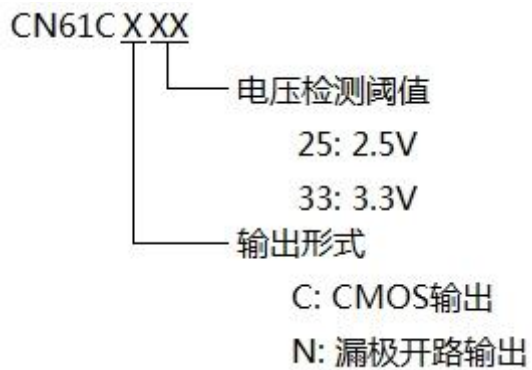
器件型号	检测阈值	输出类型	打印标记
CN61CN25	2.5V	OD	N25X
CN61CN33	3.3V	OD	N33X

注1: OD表示漏极开路输出; CMOS表示CMOS输出

注2: 打印标记中的X为表示生产批号的代码, 可以是数字或字母

订购信息

器件型号



功能框图

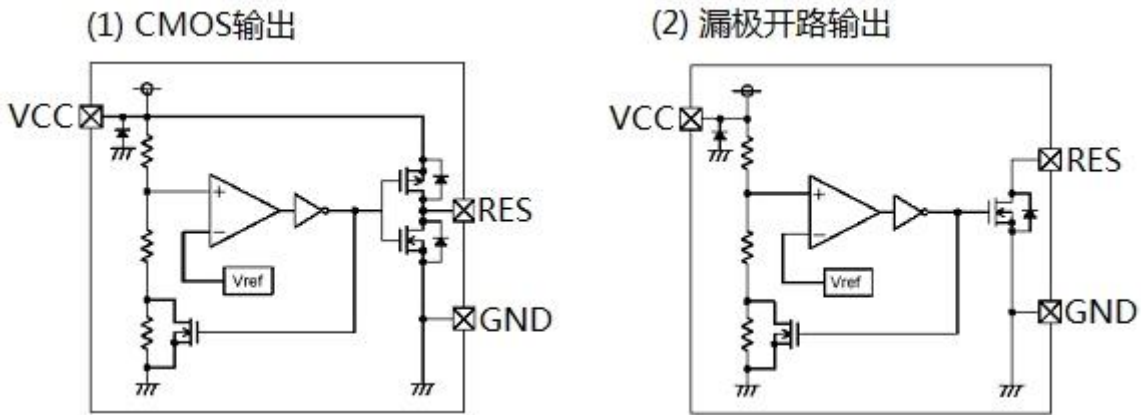


图2 功能框图

管脚描述

管脚序号	符号	功能描述
1	RES	电压检测输出端。如果 VCC 管脚的电压低于检测阈值，则此管脚输出低电平；如果 VCC 管脚电压大于检测阈值加上迟滞 ($V_{RES} + V_{HYST}$) 时，此管脚输出高电平。
2	GND	电源负输入端(地)。
3	VCC	电源正输入端。此管脚的电压既是内部电路的工作电源，也是被检测的电压。

极限参数

管脚电压（相对于地）	热阻.....220°C/W
VCC.....-0.3V to +6.0V	工作环境温度.....-40 to +85 °C
RES-0.3V to +6.0V	存储温度.....-65 to +150 °C
管脚电流	焊接温度（10秒）.....+260°C
VCC20mA	静电放电电压(HBM).....4KV
RES20mA	

超出以上所列的极限参数可能造成器件的永久损坏。以上给出的仅仅是极限范围，在这样的极限条件下工作，器件的技术指标将得不到保证，长期在这种条件下还会影响器件的可靠性。

电气参数 (除非另外注明, $V_{CC}=3.7V$, $T_A= -40^{\circ}C$ 到 $85^{\circ}C$, 典型值在 $T_A=25^{\circ}C$ 时测得)

参数	符号	测试条件	最小	典型	最大	单位
最大电源电压	V_{CCMAX}		5.5			伏特
最小电源电压	V_{CCMIN}				1.15	伏特
工作电流	I_{VCC}	$V_{CC}=3.0V$	1.5	3	5	微安
		$V_{CC}=3.7V$	2	4	6	
电压检测阈值	V_{DET}	CN61CN25, V_{CC} 下降	2.45	2.5	2.55	伏特
		CN61CN33, V_{CC} 下降	3.235	3.3	3.365	
电压检测阈值迟滞	V_{HYST}	V_{CC} 上升, 与 V_{DET} 差值	VDF VDF	VDF		伏特
VCC 到 RES 延时	t_1	V_{CC} 从 $V_{DET}+0.1V$ 转变到 $V_{DET}-0.1V$		20		微秒
	t_2	V_{CC} 从 $V_{DET}-0.1V$ 转变到 $V_{DET}+0.1V$		30		微秒
RES 输出低电压	V_{OL}	$V_{CC}=2V, I_{SINK}=1.5mA$			0.3	伏特
		$V_{CC}=3V, I_{SINK}=3.2mA$			0.3	

详细描述

CN61C系列电路主要用于监测电池电压, 内部电路包括电压比较器, 低功耗电压基准源, 电阻分压网络和输出驱动电路。

CN61C系列电路在电源电压低于检测阈值时, RES管脚输出低电平, 在电源电压上升到高于检测阈值与迟滞之和以后, RES管脚输出高电平。CN61C系列电路提供CMOS输出和漏极开路输出。

CN61C在设计上保证短时间的电源突降不会影响RES管脚输出。在整个工作温度范围内, 当电源电压低至1.15V时, 仍能保证可靠输出。

图 3 清楚地说明了本系列电路的工作原理:

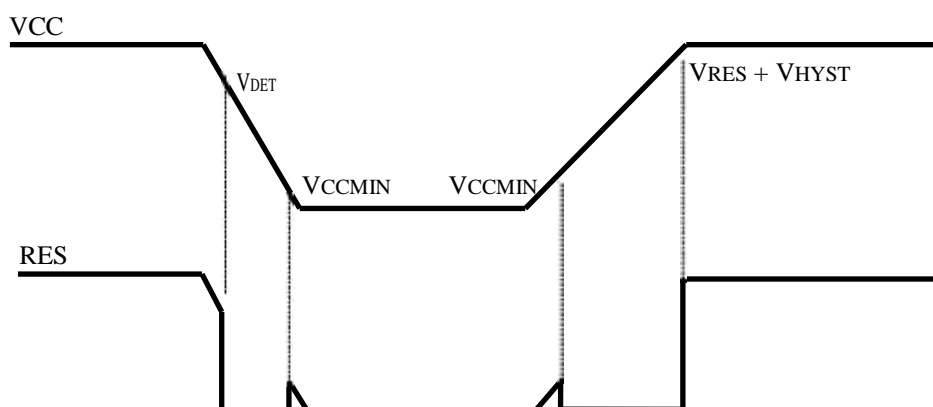


图 3 工作时序图

应用信息

VCC电压短时间突降

除了在电源掉电或者电源电压低于检测阈值时 RES 管脚输出低电平以外，CN61C 系列电路对电源电压的短时间突降有过滤功能，即如果电源电压在很短时间内低于检测阈值，那么 RES 管脚不对电源电压的变化做出反应。随着电源电压突降的幅度增加（变得比检测阈值更低），RES 管脚不做出反应的电源电压低于检测阈值的持续时间将减小。通常情况下，当电源电压比检测阈值低 100 毫伏的时间小于 10 微秒时，RES 管脚不会对电源电压的变化做出反应。在靠近 VCC 管脚的地方加一个 0.1 μ F 的旁路电容将增强对电源电压短时间突降的过滤能力。

上电复位电路

当漏极开路输出的 CN61C 用于单片机，微处理器或存储器等的电压检测时，可以在 RES 管脚到地之间增加一个电容，产生延时，用于单片机，微处理器或存储器等的上电复位。该延时由电阻 R 和电容 C 决定，如图 4 所示。

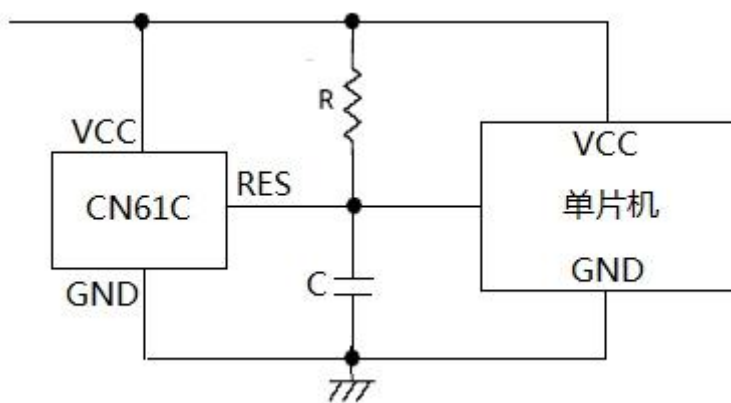
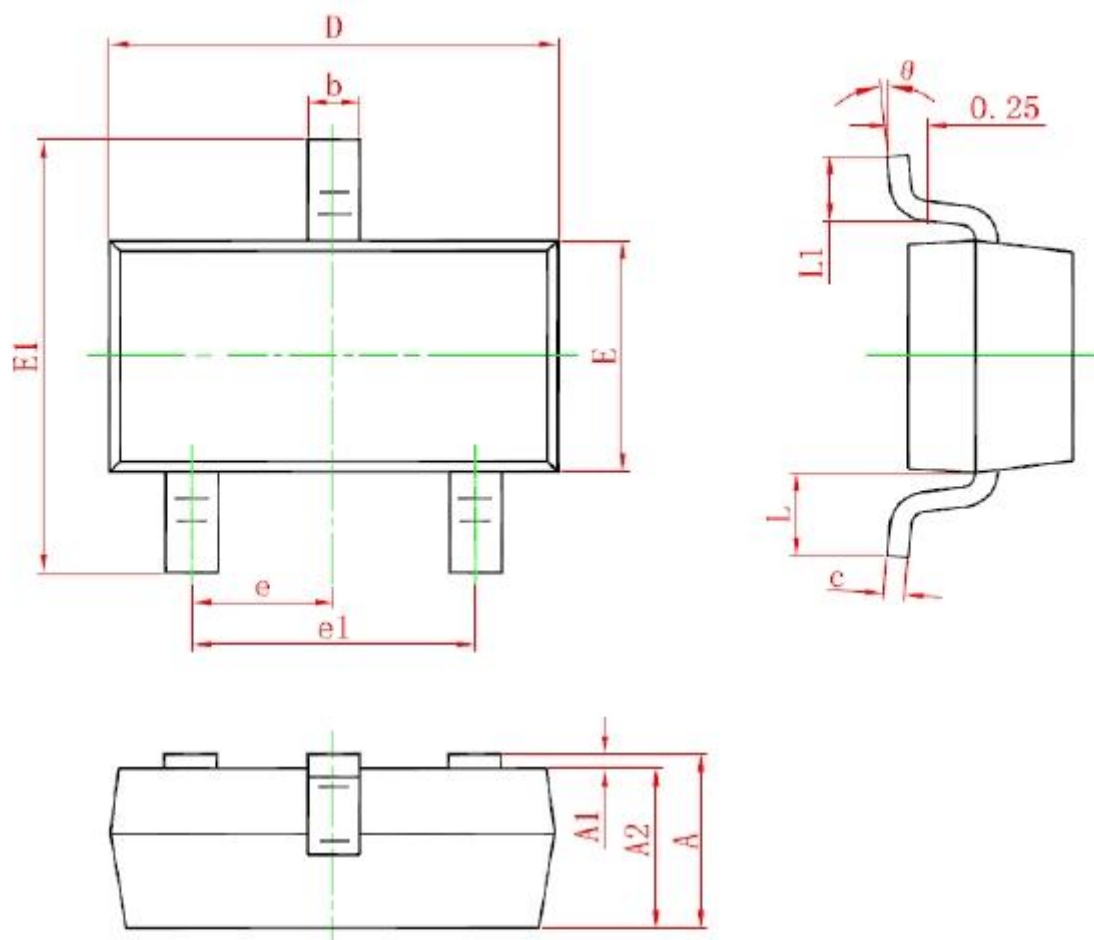


图 4 上电复位电路

封装信息



Symbol	Dimensions In Millimeters		Dimensions In Inches	
	Min.	Max.	Min.	Max.
A	0.900	1.150	0.035	0.045
A1	0.000	0.100	0.000	0.004
A2	0.900	1.050	0.035	0.041
b	0.300	0.500	0.012	0.020
c	0.080	0.150	0.003	0.006
D	2.800	3.000	0.110	0.118
E	1.200	1.400	0.047	0.055
E1	2.250	2.550	0.089	0.100
e	0.950 TYP.		0.037 TYP.	
e1	1.800	2.000	0.071	0.079
L	0.550 REF.		0.022 REF.	
L1	0.300	0.500	0.012	0.020
θ	0°	8°	0°	8°

本文中所描述的电路仅供参考，对使用本文中所描述的电路不承担任何责任。保留对器件的设计或者器件的技术规格书随时做出修改而不特别通知的权利。